



**FERRADIX®**

FACILITEZ-VOUS LA VIE

# CATALOGUE FERRADIX®

Notre Gamme • Nos outils  
Matériel de pose • Accessoires



BIENVENUE DANS L'ANCRAGE VERTICAL

# BIENVENUE



Madame, Monsieur,

je suis heureux de vous présenter le catalogue de la gamme FERRADIX®.

Il y a 25 ans, j'ai inventé le Pieu FERRADIX®, une nouveauté absolue dans le monde de l'ancrage vertical. J'ai été inspiré, pour son design, par la disposition particulière des racines du chêne en forme de "T".

A l'aide des outils et techniques de pose, les applications des FERRADIX® sont ingénieuses et vastes. Le FERRADIX® a réussi les tests du CETE (laboratoire régional des Ponts et Chaussées de St Quentin) et de la BAST (*Bundesanstalt für Straßenwesen*).

Notre matière première étant l'acier, 100% RECYCLABLE, nous participons activement à la préservation des ressources naturelles. De plus Sträb a mis en place depuis de nombreuses années un système drastique de tri de tous ses déchets.

STRÄB, société familiale franco-allemande est située au Sud de Stuttgart, bassin industriel d'excellence. Plus de 10 grandes sociétés nous font confiance dans la sous-traitance, parmi lesquelles: BMW, BOSCH, METABO, SIEMENS, VW et MERCEDES.

Vous découvrirez dans ce catalogue que beaucoup de produits peuvent être combinés les uns avec les autres, ce qui en fait un vrai MECCANO.

Grâce au FERRADIX® vos travaux deviennent ainsi plus efficaces, plus esthétiques et finalement plus rentables.

A handwritten signature in black ink, appearing to read 'J. Bader'.

Joachim Bader  
Propriétaire

A handwritten signature in black ink, appearing to read 'German Käsmier'.

German KÄSMEIER  
Directeur Général



# INDEX

## BIENVENUE DANS L'ANCRAGE VERTICAL



6

Notre gamme  
FERRADIX®



24

Nos outils de  
pose FERRADIX®



22

Le matériel de  
pose sélectionné



31

Les accessoires  
FERRADIX®



Dossier 2006 - 296 (affaire 43780.01)



## SON COEUR TOUT EN ACIER

**L**a bague acier biconique brevetée exerce une force de retenue exceptionnelle empêchant toute rotation ou traction verticale du support.

Votre matériel est automatiquement centré et mis d'aplomb.

Les quatres emboutis de la platine de serrage évitent la proéminence des têtes de boulons.

En cas de "CRASH" ou vandalisme, le support est remplacé en quelques minutes.

L'ensemble est galvanisé à chaud, selon norme EU.



Remplacement rapide



Extrêmement robuste



### ALPHA Ferradix®

Sa popularité est fondée sur sa simplicité: En sol naturel vous prenez le pieu, vous engagez le mouton et vous l'enfoncez. C'est fait.

### CITY Ferradix®

Un succès immédiat dans la ville: grâce à sa forme, vous scellerez facilement et sereinement vos supports.

extrémité pointue	extrémité arrondie
en enrobé: L. 400 à 600 mm	dans enrobé épais, béton désactivé, pierre
en terrain naturel: L. 600 à 800 mm	dans pavé autobloquant, pavé granit
Sections du support: Ø 50 à 100 mm, 80x40 mm, 80x80 mm	Sections du support: Ø 60 à 90 mm, 80x40
Longueurs conseillées: 400 à 600 mm	Longueur unique du CITY: 300 mm



Tous nos pieux sont livrés avec le kit de serrage adapté à votre mât.



# FERRADIX®

Tous nos pieux d'ancrage FERRADIX sont développés, produits et vendus uniquement par Sträb GmbH.

Le FERRADIX est tout en acier galvanisé à chaud.

Plus de 300 références pour faire votre choix.

## Lancez-vous!

Section de 40 à 100 mm: le FERRADIX répond parfaitement au diamètre de votre mât.



Alpha Ferradix® 76x600 mm





ALPHA  
50x400

200102



ALPHA  
50x400

200100



ALPHA  
50x600

200200



ALPHA  
50x600

200201



Kit de fixation ø 50  
Joint conique

2050



Kit de fixation ø 50  
Bague biconique acier

110154



Platine M12  
Spéciale ø 50

110177



Platine d'obturation  
Spéciale ø 50

110156



Mouton 50  
Alésage ø 27

110047



Mouton 50  
Alésage ø 29

110048



Enjoliveur 50  
Inox

110304



Enjoliveur 50  
Acier RAL

110354

# 60



ALPHA  
60x300

2067



ALPHA  
60x400

2066



ALPHA  
60x600

2069



ALPHA  
60x800

2099



CITY  
60x300

2062



Kit de Fixation 60  
Bague biconique acier

110157



Kit de Fixation Ø 62  
Joint conique

110151



Fourreau  
60x250

2064



Mouton 60  
Alésage Ø 29

100126



Enjoliveur 60  
Inox

100300



Enjoliveur 60  
Acier RAL

100350





ALPHA  
76x300

2074



ALPHA  
76x400

2076



ALPHA  
76x600

2078



ALPHA  
76x800

2079



CITY  
76x300

2073



Kit de Fixation 76  
Bague biconique acier

2080



Kit de Fixation 76  
Joint

sur demande



Fourreau  
76x200

2072



Mouton 76  
Alésage Ø 29

130006



Enjoliveur 76  
Inox ou Acier RAL

sur commande

## Accessoires de fixation

Suite

PAGE 31

# 80x40



ALPHA  
80x40x300

200133



ALPHA  
80x40x400

200111



ALPHA  
80x40x600

200112



ALPHA  
80x40x800

200118



CITY  
80x40x300

2081



Kit de Fixation 80x40  
Joint caoutchouc

200115



Mouton 80x40  
Alésage Ø 29

804029



Enjoliveur 80x40  
Inox ou Acier RAL

sur commande

Accessoires  
de fixation

Suite

PAGE 31



ALPHA  
80x300

2083



ALPHA  
80x400

2084



ALPHA  
80x600

2086



ALPHA  
80x800

2088



Kit de Fixation 80  
Joint

2089



Kit de Fixation 80  
pour potelet à "mémoire"

2089R



Fourreau  
80x500

2085



Mouton 80  
Alésage Ø 29

110013

Accessoires  
de fixation

Suite

PAGE 31

# 80x80



ALPHA  
80x80x500

200300



ALPHA  
80x80x700

200303



Kit de Fixation 80x80  
Joint

200304



Fourreau  
80x80x350

2883



Mouton 80x80  
Alésage Ø 29

808029



Enjoliveur 80x80  
Inox ou Acier RAL

sur commande

Accessoires  
de fixation

Suite

PAGE 31



CITY  
90x300

2097



ALPHA  
90x400

90400



ALPHA  
90x600

90600



ALPHA  
80x800

90800



Fourreau  
90x300

2093



Kit de Fixation  
Bague biconique acier

2091



Kit de Fixation  
potelet à "mémoire"

2091R



Fourreau  
90x550

2090



Mouton 90  
Alésage Ø 29

110024



Enjoliveur 80x80  
Inox ou Acier RAL

sur commande

Accessoires  
de fixation

Suite

PAGE 31

# 100



ALPHA  
100x300

200132



ALPHA  
100x500

200150



ALPHA  
100x700

200160



ALPHA  
100x800

200180



Kit de serrage  
Joint Ø 100

200162



Kit de serrage  
potelet à "mémoire"

200162R



Platine de fermeture  
Joint Ø 100

200163



Mouton 100  
Alésage Ø 29

110029



Enjoliveur 100  
Acier RAL\*

sur demande

# Sections spéciales



Fourreau  
60x30x200

200136



Fourreau  
60x40x200

200280



Fourreau  
90x300

2093



Kit de fixation 60x30  
Joint torique

200139



Kit de fixation 60x40  
Joint torique

200281



Kit de fixation 40x40  
Ouverture en lumière

200152



Kit de fixation 40x40  
Joint torique

200149



Mandrin pour Amarre

110123-125



ALPHA Amarre  
60x500

200121



ALPHA Amarre  
60x700

200122

# Le Vis Versa



Se pose dans un Ferradix®Ø60

Extrêmement robuste

Propre et net

Sécurité des piétons



**Notre concept:**

- 1 pieu d'ancrage FERRADIX®Ø60
- 1 entretoise réversible
- 4 boulons M8 x 25mm
- 2 vis

Mise en place de l'information temporaire



**Pour vos tubes de:**

Ø 30 à 44mm

□ 35 x 35mm

**Référence:**  
**110245**

Après la manifestation, le trottoir est à nouveau libre pour les piétons



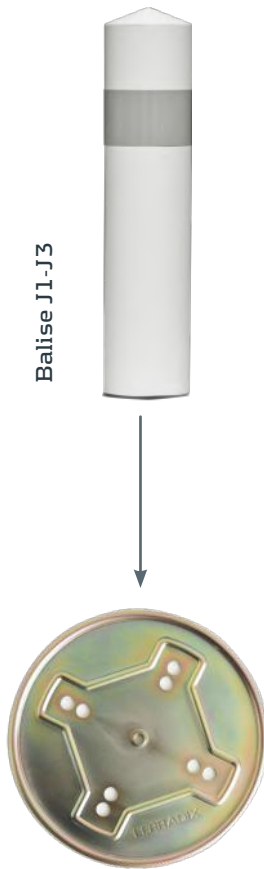
# Pour les balises



Montage sur  
FERRADIX®

Hauteur Ferradix  
au choix

Balise J1-J3



Platine de Fixation, Ø192  
pour Balise J1-J3

110297

Balise J11-J12



Platine M12  
balise J11-J12

110178



Montage sur  
FERRADIX®

Hauteur Ferradix  
au choix



Platines  
de fixation  
spéciales  
pour les  
J1-J3  
J11-J12



60x400

200093-2



60x600

200094-2



Mouton 60  
Alésage Ø 29

100126



76x400

200108-2



76x600

200081-2



Mouton 76  
Alésage Ø 29

130006



80X40X400

200113-2



80x40x600

200114-2



Outils de  
compactage

110537

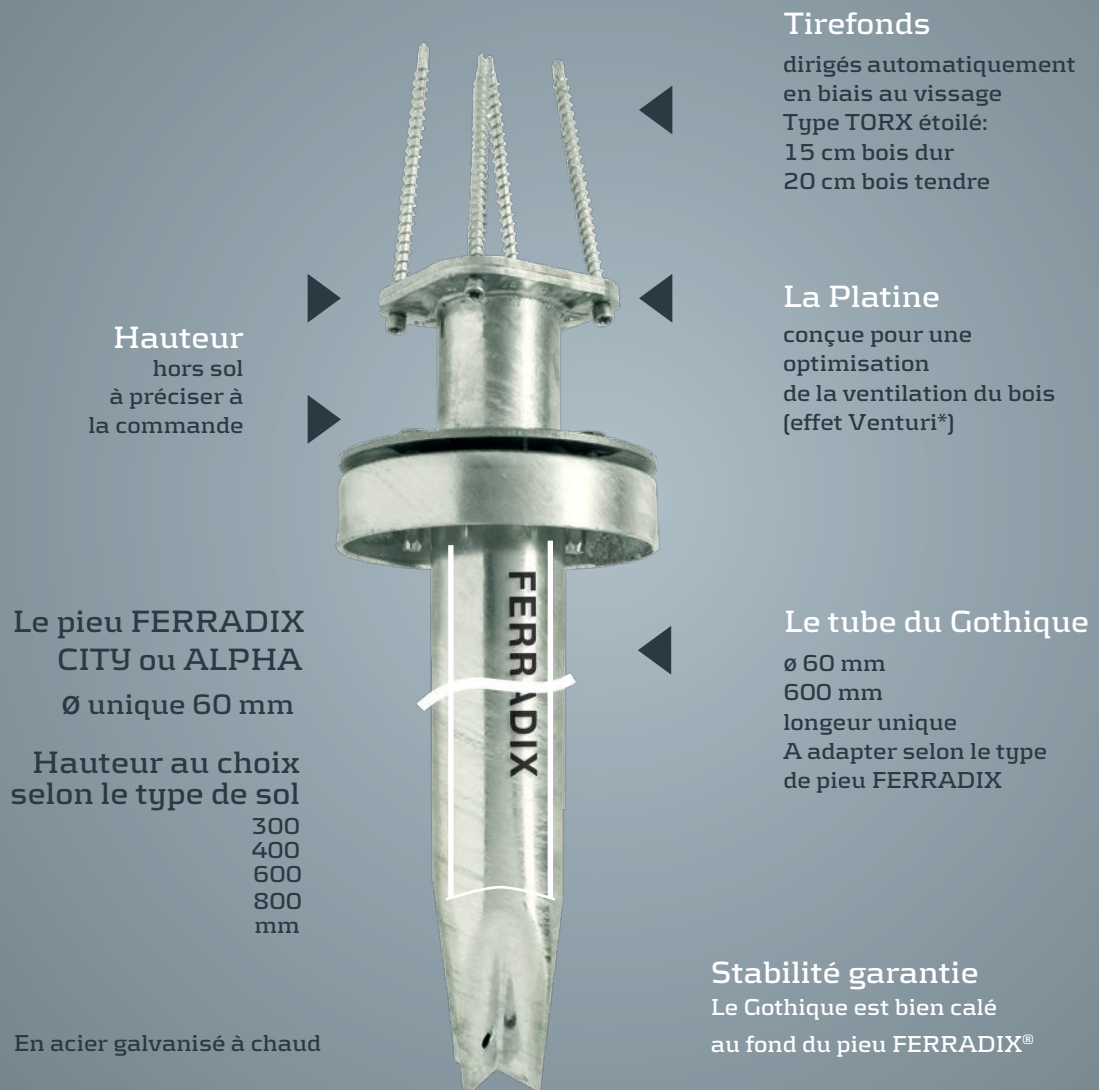


Mouton 80x40  
Alésage Ø 29

804029

## Le support GOTHIQUE

pour les potelets bois



### Tirefonds

dirigés automatiquement  
en biais au vissage  
Type TORX étoilé:  
15 cm bois dur  
20 cm bois tendre

### La Platine

conçue pour une  
optimisation  
de la ventilation du bois  
(effet Venturi\*)

### Le tube du Gothique

ø 60 mm  
600 mm  
longueur unique  
A adapter selon le type  
de pieu FERRADIX

### Stabilité garantie

Le Gothique est bien calé  
au fond du pieu FERRADIX®

Hauteur  
hors sol  
à préciser à  
la commande

Le pieu FERRADIX  
CITY ou ALPHA  
Ø unique 60 mm

Hauteur au choix  
selon le type de sol  
300  
400  
600  
800  
mm

En acier galvanisé à chaud

made by Sträb

\* La circulation de l'air est accélérée grâce au rétrécissement de la zone de circulation.

# Le Gothique

Montage  
du  
poteaux bois  
sur le  
GOTHIQUE



Test  
résistance  
remporté  
avec  
succès

Photos non contractuelles



Support Gothique  
Ø 60, long: 300 mm

110524



Support Gothique  
Ø 60, long: 600 mm

110521



Support Gothique  
Fourche

110515



Soulier de sous  
construction terrasse

110519

La Platine du  
GOTHIQUE  
est conçue pour  
une  
optimisation  
de la ventilation  
du bois  
(effet Venturi)



pour Potelet bois ou mât  
mât > 90x90 mm  
ou > Ø 90 mm

110269



Support Gothique  
6 tirefonds L 180 mm  
2 pointes

110269



Support Gothique  
4 tirefonds L 200 mm  
2 pointes

110299



pour Potelet bois ou mât  
mât > 100x100 mm  
ou > Ø 120 mm

110299

# LOCK unfix et TOP safe



TopSafe Ø 60

200161



LockFix Ø 60

200169



Clefs pompier

200173



TopSafe Ø 76

200164



LockFix Ø 76

200170



Clefs pompier

200173

## La responsabilité des produits

### L'application du produit

Nos produits sont conçus pour être utilisés comme petites fondations dans les domaines du transport, de la publicité, de la clôture, du mobilier urbain, des installations sportives, en particulier:

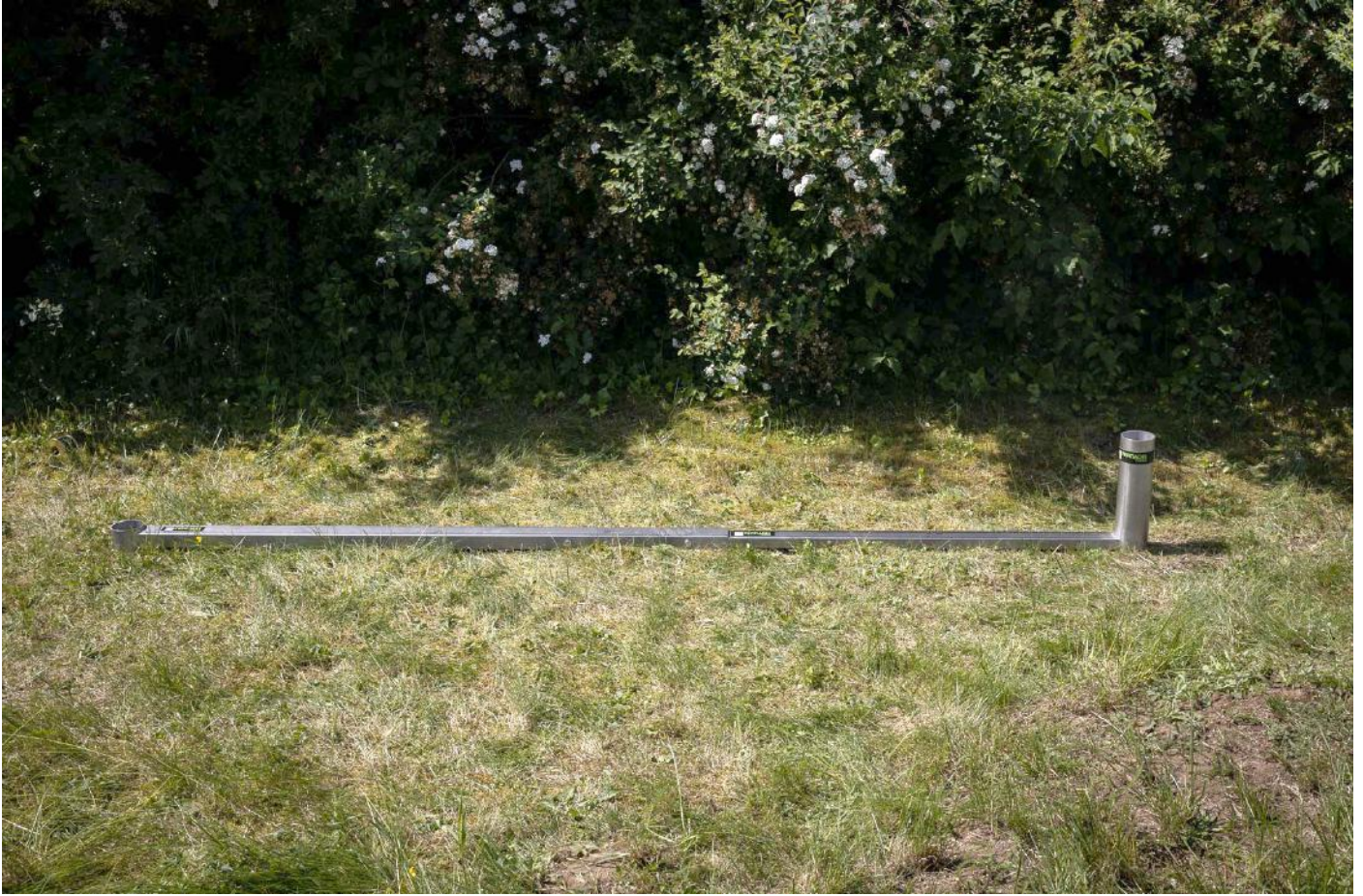
panneaux de signalisation et d'information, mobilier urbain tel que les bancs, les corbeilles à papier, les potelets, les bornes, les barrières, les garde-corps, les balises, les clôtures et clôtures de construction.

Les exemples d'application présentés sur notre site Web ou dans des catalogues et des brochures vous donnent une idée des fondations qui conviennent pour chaque application. Cependant, le nombre et la taille requise des fondations respectives sont des facteurs déterminants du type de sol, de la taille, du poids et de la charge de neige et de vent des différents objets à fixer. En ce qui concerne l'utilisation de nos produits pour la fixation d'objets plus grands, nous recommandons fortement que la fondation prévue soit sécurisée par un calcul statique. Notre responsabilité pour les dommages résultant d'un calcul structurel insuffisant ou incorrect est exclue.

Le respect des réglementations en vigueur pour l'utilisation / le montage incombe à l'utilisateur des fondations. Ce faisant, les règlements et directives du législateur, des autorités de surveillance et des associations professionnelles en matière d'exécution, de prévention des accidents et de protection de l'environnement doivent être respectés.

Nous fournissons les instructions nécessaires sur nos produits et la formation des utilisateurs par notre équipe technique pour assurer l'utilisation optimale des produits FERRADIX®.

# Montage de clôture



Gabarit pour clôtures

REF. 200179



Vis-Versa  
Support électoral

110245



Support de clôtures

110529



Cloche de carottage  
Ø 29 mm

110434

# Le Superset FERRADIX®

Le carottage de Sträb



En acier spécial trempé galvanisé.  
Base biseautée.  
A utiliser avec un marteau compresseur. (voir p. 22)



## Tube Ø 60



alésage Ø 29  
hauteur utile 400

110083

## Tube Ø 76



alésage Ø 29  
hauteur utile 800

110196



alésage Ø 29  
hauteur utile 400

110054



alésage Ø 29  
hauteur utile 800

110205



Tube Ø 64  
hauteur utile 900

110208



Tube Ø 75  
hauteur utile 900

110280



Tube Ø 100  
hauteur utile 800

110067



Mouton  
Ø 100 mm a  
alésage Ø 29 mm

110068



Outil d'extraction pour  
pieu et tube

110411



Cloche de centrage Ø 60  
pour carottage par battage

200095F



Cloche de centrage Ø 76  
pour carottage par battage

200107F



barre à mine en  
deux partis  
Ø 30 x 1500

110109

# Des Coéquipiers prêts à tout

Le WACKER BH 55 en action. Cadence de frappe rapide. Percuteur léger, très grande énergie de frappe.



Joules

**55**  
j

Frappes /min.

**1300**

Poids

**24**  
kg

Puissance Opérationnelle

**1,6 (2,18)**  
kw

Capacité du réservoir

**1,8**  
l



Forrage Maximum

**202**  
Ø

Vitesses

**3**

Poids

**6,4**  
kg

Puissance Absorbée

**2000**  
w

Sécurité antiblocage

**1**

La DUSS DIA303W à main levée. Niveau à bulle intégré, avec sa cloche diamantée adaptée au Ø du FERRADIX®.

# Marteau + Carotteuse



Wacker 25x108  
(emmanchement)

**BH 55**



pointe selon  
emmanchement

**sur demande**



pointu selon  
emmanchement

**sur demande**



Spatule selon  
emmanchement

**sur demande**



Carotteuse DUSS +  
malette complète

**DIA303W**



Réservoir d'eau, 16 l  
pressurisée, à piles  
sur roulettes

**60160**



CITY BOARD  
guidage de la cloche

**DIA-VO**



Cloche diamantée Black\*  
Ø 162, hauteur 300 mm

**162300B**



Niveau à bulles  
inox DUSS

**DIA-NH**



Manchon DUSS  
changement rapide  
côté machine

**DIA-SVM**



Manchon DUSS  
changement rapide  
côté cloche

**DIA-SVK**



\* Les cloches diamantées -série Black- sont à utiliser uniquement dans les sols durs, compacts\*\*. Utilisation interdite dans la grève.

\*\* Le béton désactivé, l'enrobé épais, la pierre, les pavés autobloquants, les pavés granite.






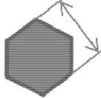
## Tableau des Emmanchements

Selon votre marteau compresseur

---

Le marteau compresseur monté  
avec sa pointerolle en action.


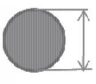

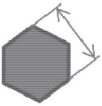


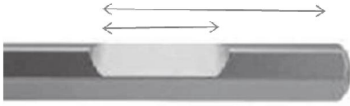
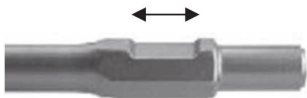


# Pointerolles

Emmanchement côté machine	emmanchement	Pointerolle pour alésage Ø29	Ciseau pointu 400/450/500	Spatule 75mm
	 Ø 25 x 75mm	110128		110100
	 hexa. 25 x 108mm	110107	25108400	110102

Ø  
29

Commencez par identifier l'emmanchement côté machine



Emmanchement côté machine	emmanchement	Pointerolle pour alésage Ø 29	Ciseau pointu 400/450/500	Spatule 75mm
	 Ø 27 x 80mm , épaulement carrée	110104	2780400	110108
	 hexa. 22 x 108mm	110113	741900450	110121
	hexa. 28 x 152mm	110099	28152450	110103
	hexa.28 x 160mm	110105	28160400	110138
	hexa.28,7mm , Niche 70mm	110112	29150500	110136
	Cylindre Ø 24x55 puis hexa. 30mm , Niche,	110111	751700400	110120
	hexa. 32 x 152mm	110118	32152400	110122
	hexa. 32 x 160mm	110119	32160400	110124

# LA GIRAFE FERRADIX®

La verticalité made by Sträb



Niveau à bulle  
intégré

Tube Inox

1,20  
m



80x40

Manchon Inox

Ø 76  
sans le manchon

Ø 60  
sans le manchon

Idéale pour enfoncer le CITY et le metre d'aplomb.

Au repos, elle dort sur ses deux oreilles.

Référence: 110500

Référence: 110512

# Accessoires (sauf 50 et 100)



Platine  
d'obturation

200117



Platine M12  
balise J11-J12

110178



Platine banc  
lumière centrale

110199



Platine orientable  
Section au choix

sur commande



Support Gothique  
mât > 100x100  
ou > Ø 120 mm

110299



Support Gothique  
mât > 90x90  
ou > Ø 90 mm

110269



Vis Versa  
□ 35x35 mm  
Ø 30 à 44 mm

110245



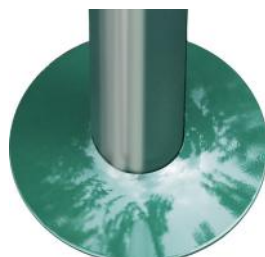
Platine spéciale  
balise J1-J3

110297



Platine Acier

AU CHOIX



Enjoliveur  
RAL ou Inox

AU CHOIX



Platine et potelet  
même RAL

AU CHOIX



Couleur standard  
RAL

AU CHOIX



**FERRADIX®**

FACILITEZ-VOUS LA VIE

Sträb GmbH & Co. KG  
Behrstrasse 53  
73240 Wendlingen sur Neckar  
Allemagne

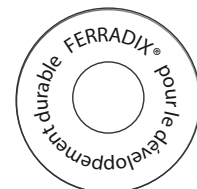
*Administration ventes*  
imen.azizi@straeb.de  
0033 (0)7 62 32 48 48  
0049- 7024 94-10-19

[www.ferradix.fr](http://www.ferradix.fr)

Votre Agent régional:

BIENVENUE DANS L'ANCRAGE VERTICAL

® dans tous les pays de l'UE  
et la Suisse



F0053F-04-2020